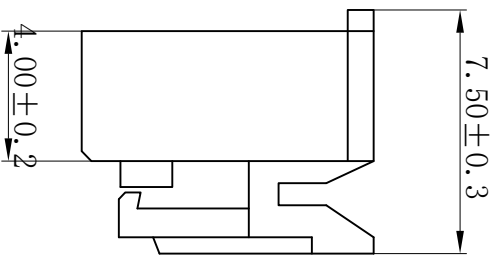
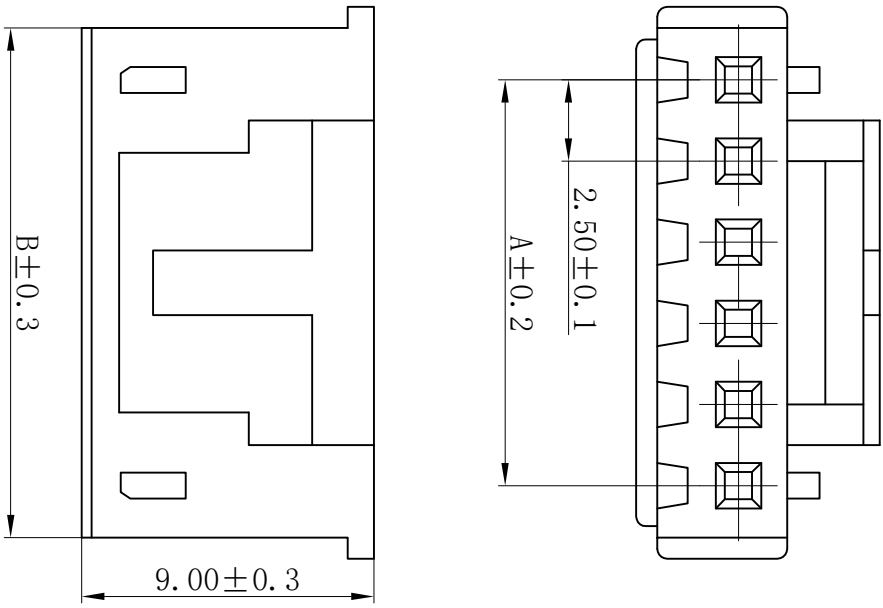


版次	日期	内容

Electrical properties

- Current rating: 3A AC\DC
- Voltage rating: 250V AC\DC
- Temperature range: -25°C to 85°C
- Contact resistance: Initial value/20mΩ max
- Insulation resistance: 1000MΩ min
- Withstanding voltage: 1000V AC/ minute
- Material : Nylon UL94V-0(2)



孔位 poles	A	B
2	2.50	5.70
3	5.00	8.20
4	7.50	10.70
5	10.00	13.20
6	12.50	15.70
7	15.00	18.20
8	17.50	20.70
9	20.00	23.20
10	22.50	25.70
11	25.00	28.20
12	27.50	30.70
13	30.00	33.20
14	32.50	35.70
15	35.00	38.20
-	-	-
20	47.50	50.70

浙江乐马电气有限公司 设计 张书晨

尺寸公差	角度公差	品名:	审核	王佳
.X ±0.25	X.° ±3.0°	TJC3B-nY	批准	陈其林
.XX ±0.15	.X° ±2.0°	图号: 25002-Y	批	
.XXX ±0.05	.XX° ±1.0°	比例: --	页数: 1/1	版本: A
	单位: mm			