

1

2

3

4

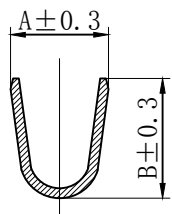
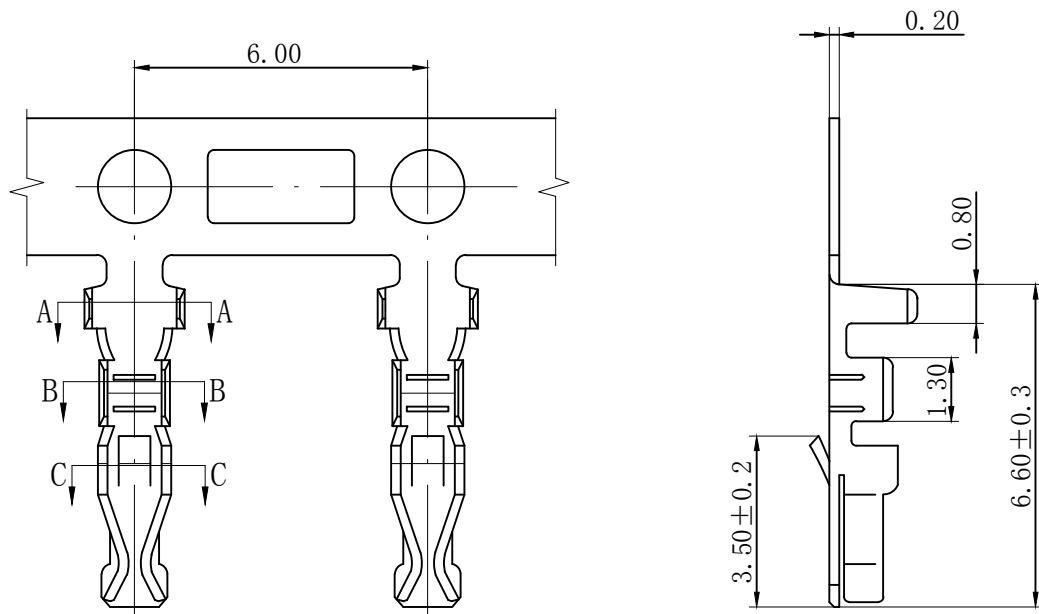
5

6

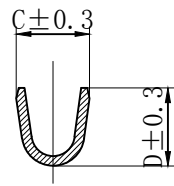
版次	日期	内 容

Electrical properties

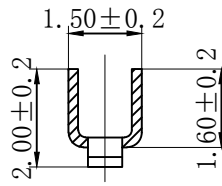
- 1、Current rating: 3A AC\DC
- 2、Voltage rating: 250V AC\DC
- 3、Temperature range: -25°C to 85°C
- 4、Contact resistance: Initial value/20mΩ max
- 5、Insulation resistance: 1000MΩ min
- 6、Withstanding voltage: 800V AC/ minute
- 7、Applicable wire: AWG #22 to #28
- 8、Material : Phosphor bronze/Tin-plated
- 9、Qty/Reel: 12,000 PCS.
- 10、Thickness: 0.2 mm.



A-A



B-B



C-C

	A	B	C	D
PHD-T-02	2.3	2.45	1.5	1.6
PHD-T-01	1.9	1.6	1.4	1.15

浙江乐马电气有限公司 设计 张书晨

尺寸公差

角度公差

品名: PHD-T

审 核 王佳

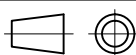
.X ±0.25 X.° ±3.0°

图号: 20004-T

批 准 陈其林

.XX ±0.15 .X° ±2.0°

.XXX ±0.05 .XX° ±1.0°



单位: mm

比例: --

页数: 1/1

版本: A

1

2

3

4

5

6