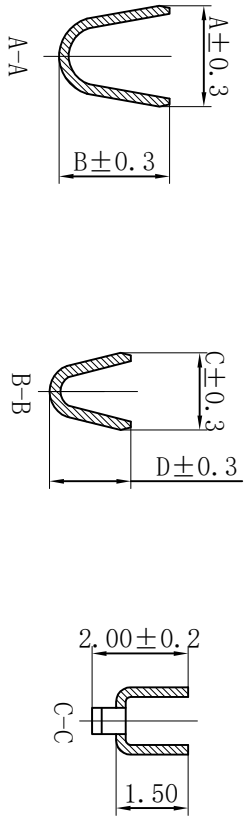
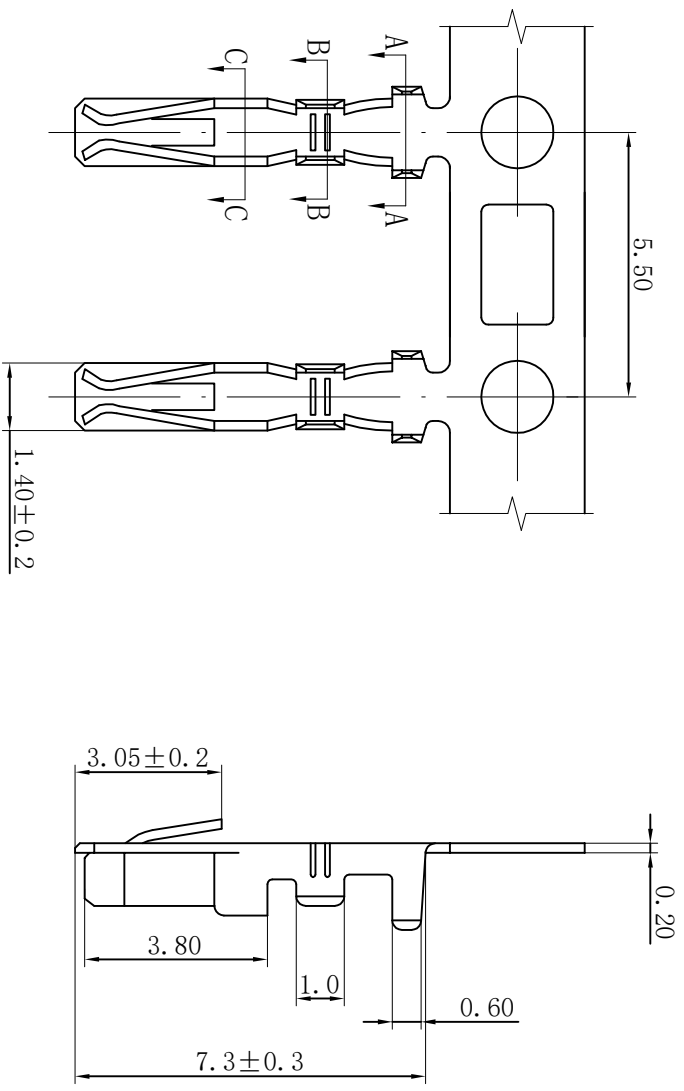


版次	日期	内容

Electrical properties

- 1、Current rating: 2A AC\DC
- 2、Voltage rating: 250V AC\DC
- 3、Temperature range: -25°C to 85°C
- 4、Contact resistance: Initial value/20mΩ max
- 5、Insulation resistance: 1000MΩ min
- 6、Withstanding voltage: 800V AC/ minute
- 7、Applicable wire: AWG #22 to #28
- 8、Material : Phosphor bronze/Tin-plated
- 9、Qty/Reel: 12,000 PCS.
- 10、Thickness: 0.2 mm.



	A	B	C	D
PHB-T-02	2.1	2.3	1.6	1.7
PHB-T-01	2.0	1.8	1.5	1.5

浙江乐马电气有限公司 设计 张书晨

品名: PHB-T 审核 王佳

图号: 20005-T 批准 陈其林

比例: -- 页数: 1/1 版本: A

尺寸公差	角度公差	单位:
.X ±0.25	X.° ±3.0°	mm
.XX ±0.15	.X° ±2.0°	
.XXX ±0.05	.XX° ±1.0°	