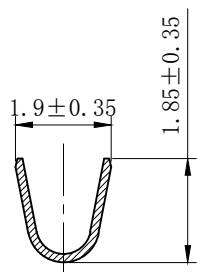
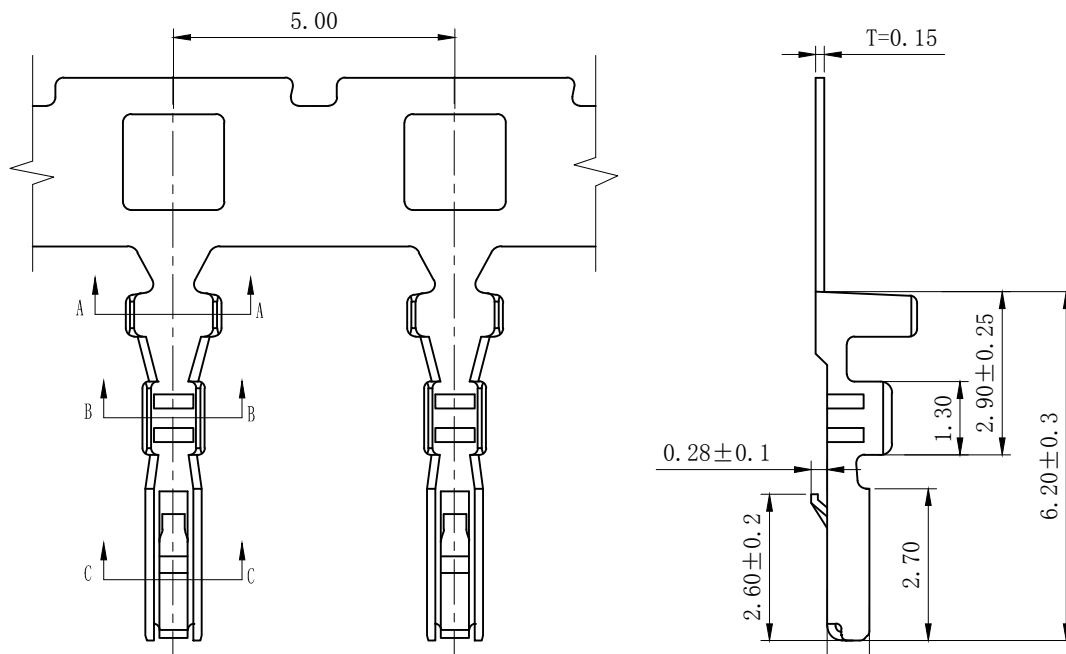


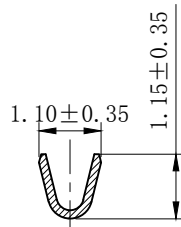
版次	日期	内 容

Electrical properties

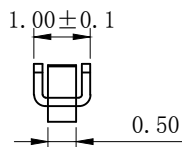
- 1、Current rating: A AC\DC
- 2、Voltage rating: 100V AC\DC
- 3、Temperature range: -25°C to 85°C
- 4、Contact resistance: Initial value/20mΩ max
- 5、Insulation resistance: 500MΩ min
- 6、Withstanding voltage: 500V AC/ minute
- 7、Applicable wire: AWG #26 to #30
- 8、Material : Phosphor bronze/Tin-plated
- 9、Qty/Reel: 15,000 PCS.
- 10、Thickness: 0.15 mm.



SECTION A-A



SECTION B-B



SECTION C-C

浙江乐马电气有限公司			设计	张书晨
尺寸公差	角度公差	品名: ZE-T	审 核	王佳
.X ±0.25	X.° ±3.0°			
.XX ±0.15	.X° ±2.0°			
.XXX ±0.05	.XX° ±1.0°	图号: 15002-T	批 准	陈其林
		单位: mm	比例: --	页数: 1/1
				版本: A