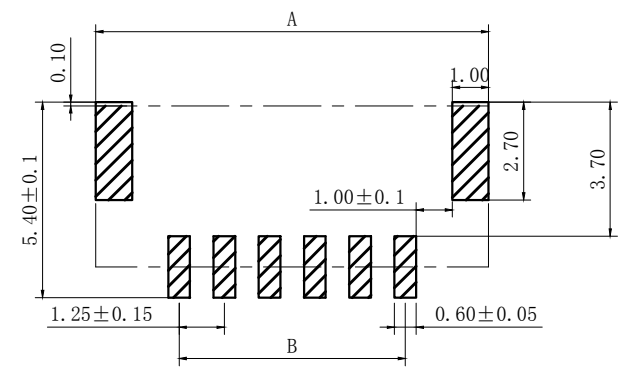
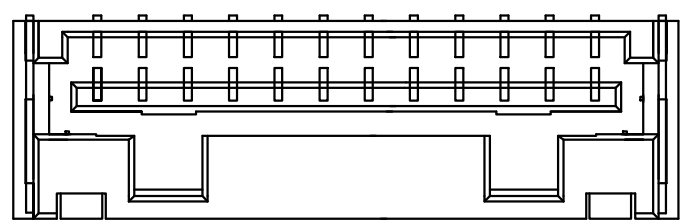
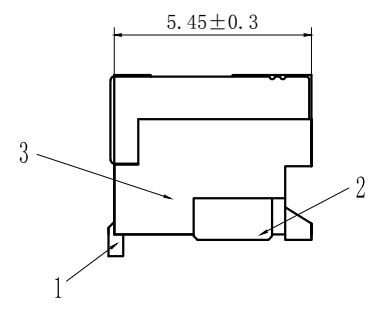
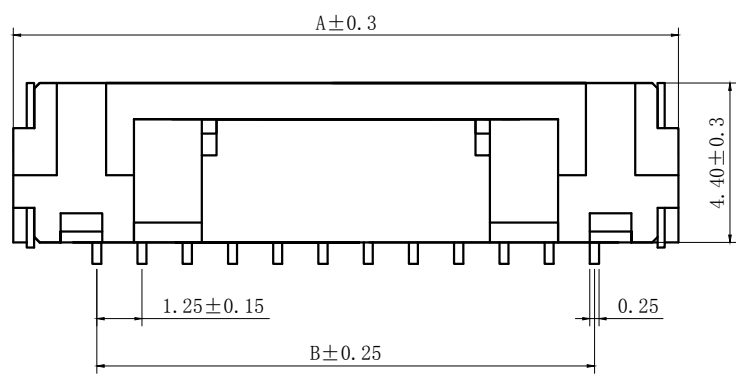


序号	名称	材料
1	插针	黄铜 (镀锡)
2	基座	LCP UL94V-0
3	焊片	黄铜 (镀锡)

版次	日期	内容

Electrical properties

1. Current rating: 1A AC\DC
2. Voltage rating: 50V AC\DC
3. Temperature range: -25°C to 85°C
4. Contact resistance: Initial value/20mΩ max
5. Insulation resistance: 100MΩ min
6. Withstanding voltage: 250V AC/ minute



PCB LAYOUT

孔位 poles	A	B
2	5.85	1.25
3	7.10	2.50
4	8.35	3.75
5	9.60	5.00
6	10.85	6.25
7	12.10	7.50
8	13.35	8.75
9	14.60	10.00
10	15.85	11.25
11	17.10	12.50
12	18.35	13.75
13	19.60	15.00
14	20.85	16.25
15	22.10	17.50

浙江乐马电气有限公司			设计	张书晨		
尺寸公差	角度公差	品名: 502380-nAWB	审核	王佳		
.X ±0.25	X.° ±3.0°			批准	陈其林	
.XX ±0.15	.X° ±2.0°				图号: 12503-AWB	
.XXX ±0.05	.XX° ±1.0°	比例: --	页数: 1/1	版本: A		
		单位: mm				