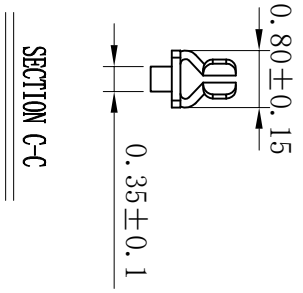
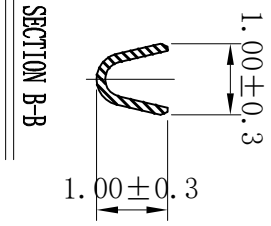
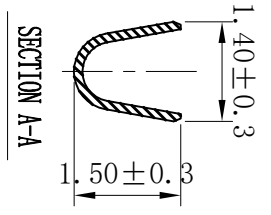
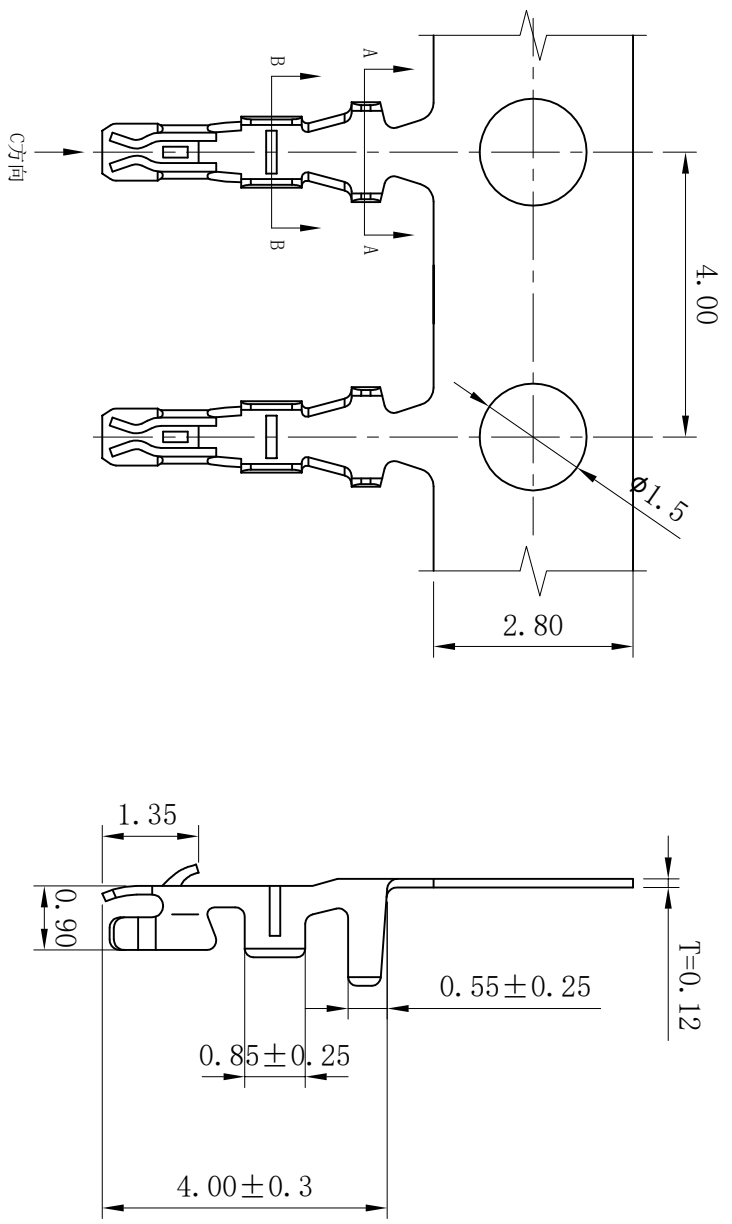


版次	日期	内容

Electrical properties

- Current rating: 1A AC/DC
- Voltage rating: 150V AC/DC
- Temperature range: -25°C to 85°C
- Contact resistance: Initial value/20mΩ max
- Insulation resistance: 100MΩ min
- Withstanding voltage: 500V AC/minute
- Applicable wire: AWG #28 to #32
- Material : Phosphor bronze/Tin-plated
- Qty/Reel : 15,000 PCS.
- Thickness: 0.12 mm.



浙江乐马电气有限公司 设计 张书晨

品名: NH-T 审核 王佳

图号: 10006-T 批准 陈其林

比例: -- 页数: 1/1 版本: A

尺寸公差	角度公差
.X ±0.25	X.° ±3.0°
.XX ±0.15	.X° ±2.0°
.XXX ±0.05	.XX° ±1.0°

单位:	比例:	页数:	版本:
mm	--	1/1	A