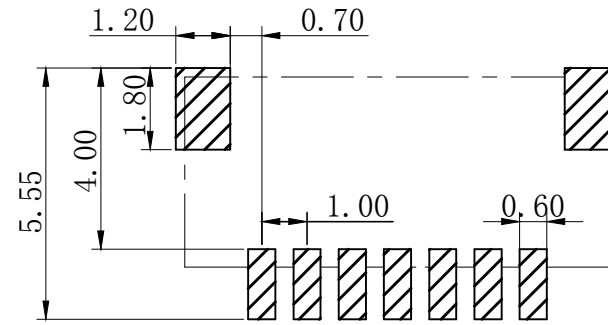
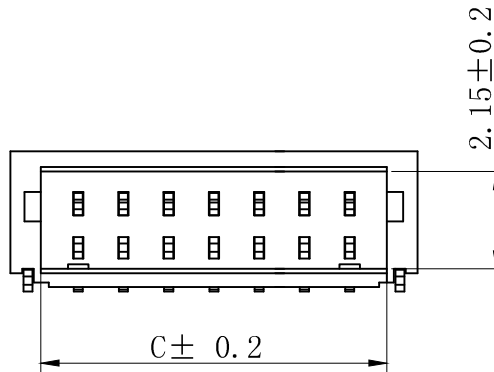
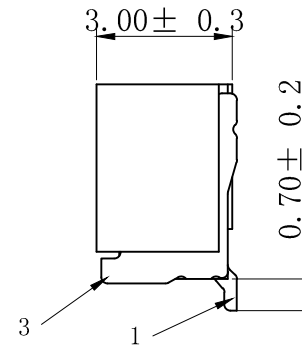
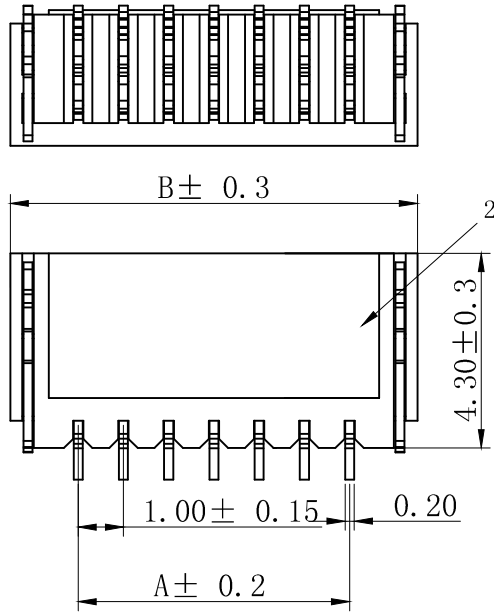


序号	名称	材料
1	插针	磷青铜 (镀锡)
2	底座	LCP UL94V-0
3	焊片	磷青铜 (镀锡)

版次	日期	内容

Electrical properties

- 1、Current rating: 1A AC\DC
- 2、Voltage rating: 50V AC\DC
- 3、Temperature range: -25°C to 85°C
- 4、Contact resistance: Initial value/20mΩ max
- 5、Insulation resistance: 100MΩ min
- 6、Withstanding voltage: 500V AC/ minute



PCB LAYOUT

孔位 poles	A	B	C
2	1.00	4.00	2.60
3	2.00	5.00	3.60
4	3.00	6.00	4.60
5	4.00	7.00	5.60
6	5.00	8.00	6.60
7	6.00	9.00	7.60
8	7.00	10.00	8.60
9	8.00	11.00	9.60
10	9.00	12.00	10.60
11	10.00	13.00	11.60
12	11.00	14.00	12.60
13	12.00	15.00	13.60
14	13.00	16.00	14.60
15	14.00	17.00	15.60
-	-	-	-
20	19.00	22.00	20.60

浙江乐马电气有限公司			设计	张书晨	
尺寸公差	角度公差	品名:	审核	王佳	
.X ±0.25	X.° ±3.0°	SH-nAWB	批准	陈其林	
.XX ±0.15	.X° ±2.0°	图号:	比例:	页数:	版本:
.XXX ±0.05	.XX° ±1.0°	10001-AWB	--	1/1	A
		单位:	mm		